

DIX-Serie

P4 - O

4 mm Pixel pitch, Outdoor LED Display

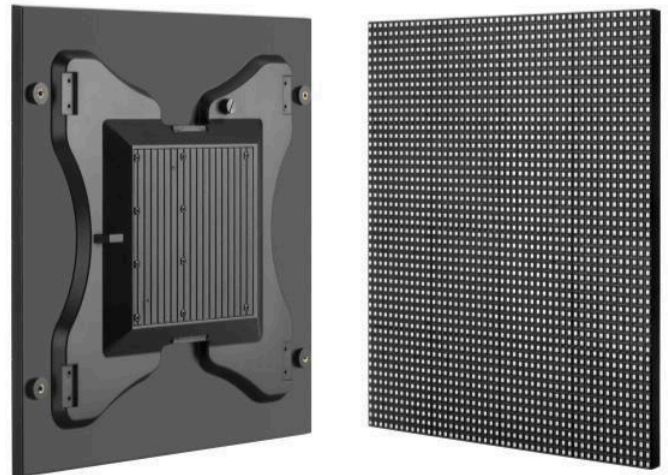
DIGILED
LED-Lichtkonzepte

DIGILED GmbH
Linnerheide 2
D-49152 Bad Essen

Fon 05472 954736
info@digi-led.de
www.digi-led.de

■ ÜBER P4 - O

P4 - O ist ein intelligentes modular aufgebautes System für LED-Screens. Jedes Modul besteht aus einem 3in1 System (LED+Stromversorgung+Treiber). Die Module sind sehr leicht und dünn sowie geräuschlos, da sie keinen Lüfter enthalten. Einfache Steuerung per APP oder über den PC möglich.



■ PRODUKTVORTEILE

› änderbare Konfiguration

Durch die modulare Bauweise kann der Screen einfach geändert oder angepasst werden, individuelle Gestaltung auf Modulbasis.

› Smart

P4 - O ist entweder über einen PC steuerbar oder über eine einfach zu bedienende APP per Tablet oder Handy.

› Wartung und Montage von vorne-schnellste Montage

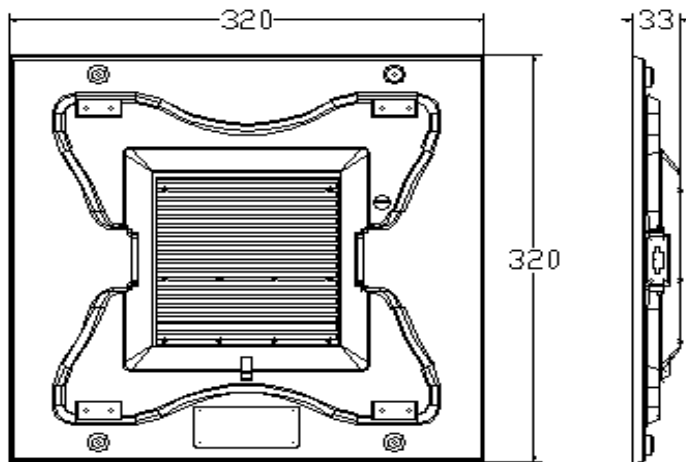
Einfachste Montage durch Stahl-Rahmen mit Magnetaufnahme für die Module bei der Wandmontage. Module von vorne einzusetzen und zu entnehmen, nur ein Kabel für Stromversorgung und Daten. Hängende Montage mit Carbonfibersystem für schnellste Montage.

› Leicht und dünn

Durch das 3 in 1 - System sind die Module sehr leicht und dünn Modulgröße 320*320*33mm, Gewicht je Modul 1,65 kg (ohne Montagerahmen bzw. Abhängung).

PARAMETER

1. MODULABMESSUNG



Einheit: mm

2. TECHNISCHE DATEN

Pixel pitch (mm)	4
Pixel density (dot)	6400
Module size (mm)	320 × 320 × 33
Module pixel (dot)	80×80
Pixel configuration	1R1G1B
LED encapsulation	SMD1921
Brightness (nits)	≥5000
Luminous efficiency (%)	≥93%
Angle of view (degrees)	120°
Contrast ratio	3000:1
Gray level (bit)	14
Scanning mode	1/16
Refresh frequency (Hz)	3840
Repetition frequency (frame rate-fps)	60
Maintenancemode	Front/ Back maintenance
Controlmode	Synchronous and asynchronous control
Splicingmodule	1*1, 1*2, 1*3
IP grade	IP67
Working voltage (VAC)	100/240
Max consumption	60
Working environment (degree C)	-30~55
Weight (Kg/Pcs)	1.65

INSTALLATION

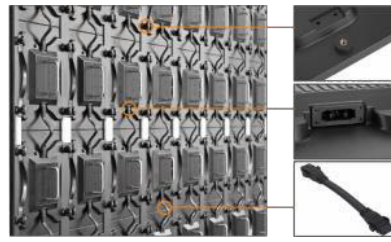
HÄNGENDE INSTALLATION



1. Carbonfiber-Rohr mit Abhängung



2. Verschrauben der Module

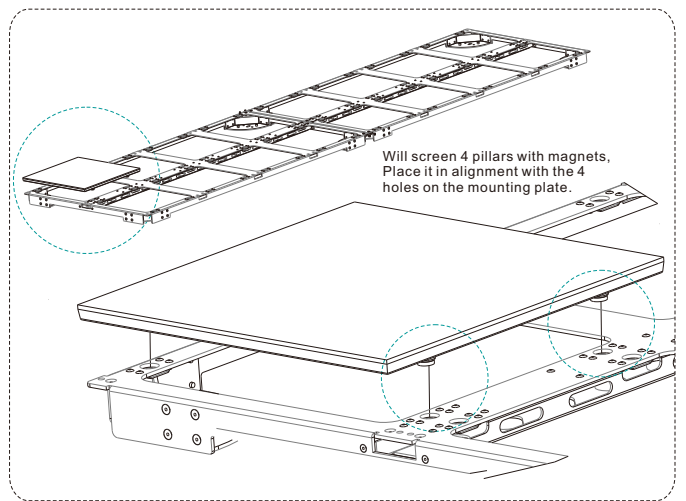
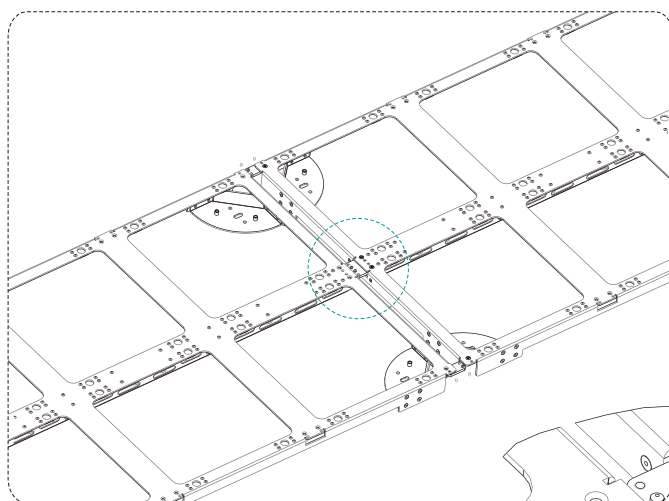
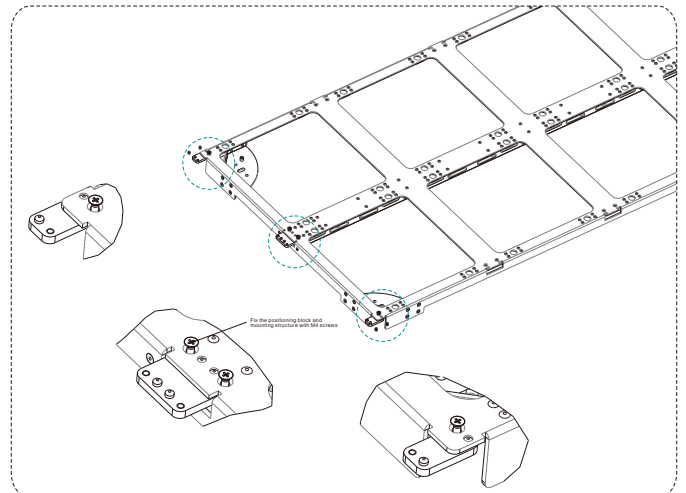


3. Verbinden der Module mit kombiniertem Daten/ Stromkabel

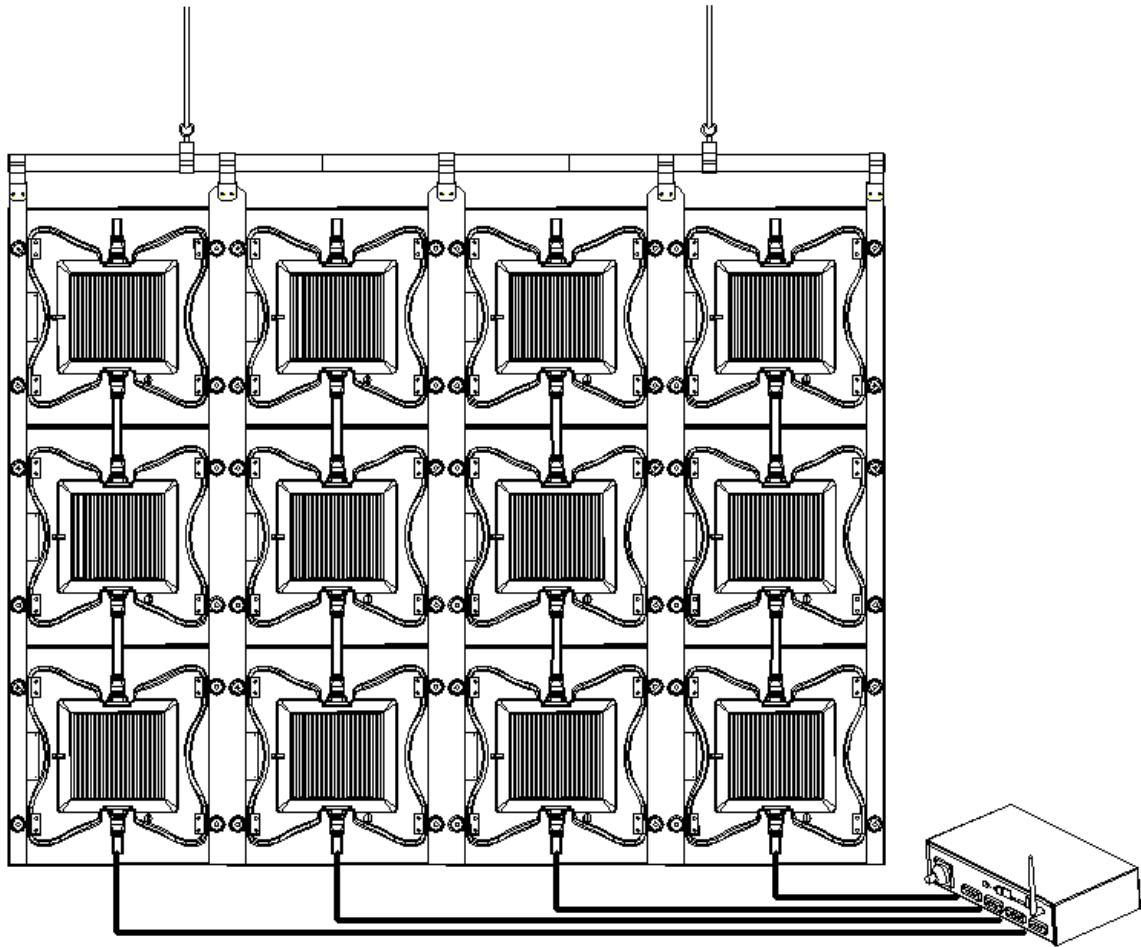


4. Hängendes Display

WANDMONTAGE PER MAGNETRAHMEN



■ DATENVERBINDUNG



Power&Signal 2 in 1 cable

Controller